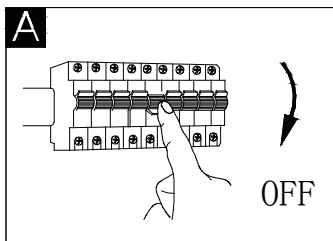


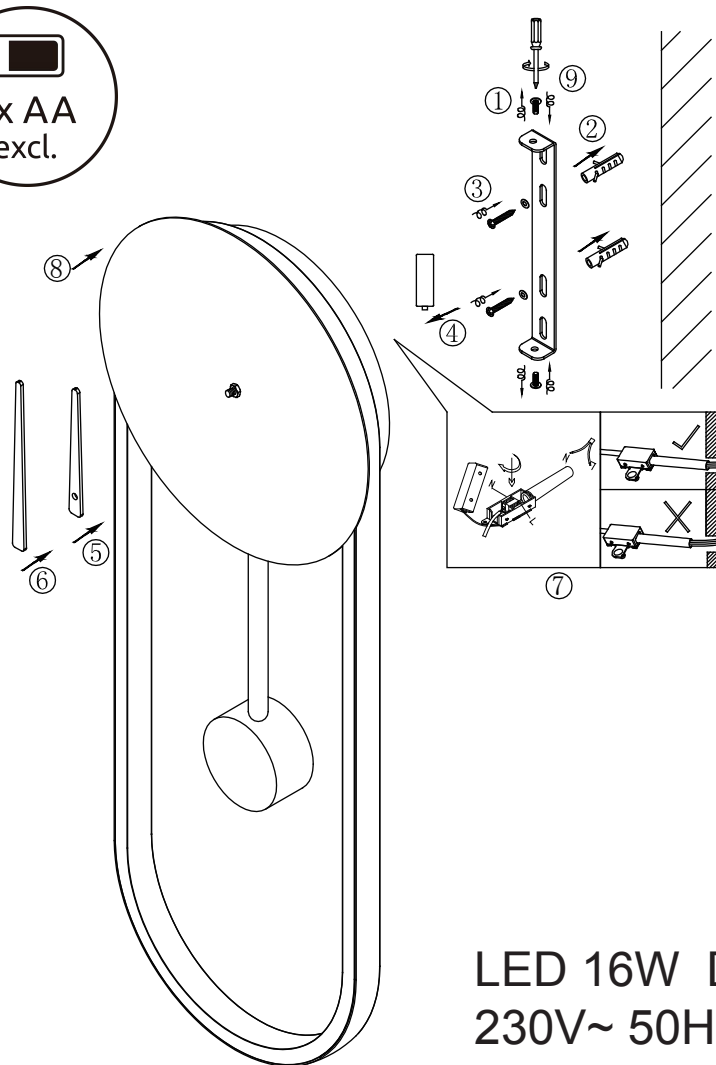
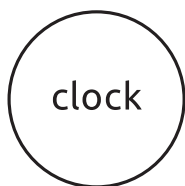
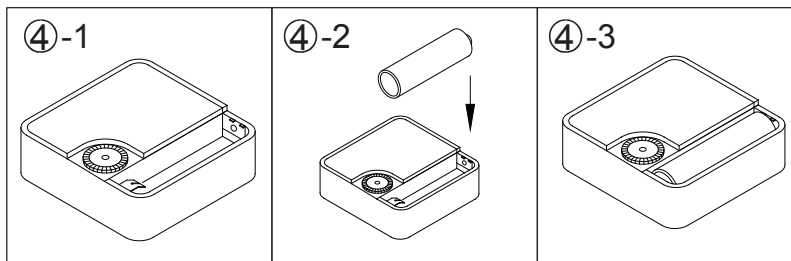
# GLOBO

LIGHTING

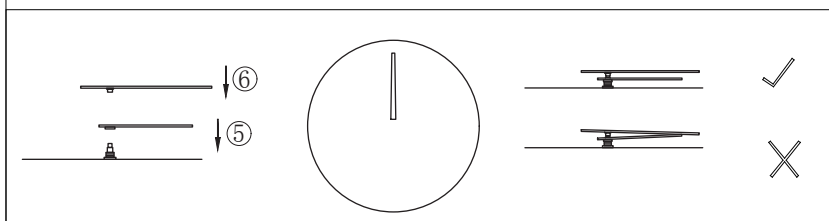


Battery: 1x AA 1.5V excl.

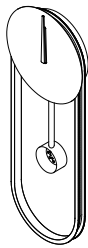
**B**



LED 16W DC27-42V  
 230V~ 50Hz



**C**



**Lichtquelle/Light source:**

**DEU:**

**Lichtquelle:**

Die Lichtquelle ist nicht tauschbar, weil sie konstruktionsbedingt fest mit dem umgebenden Produkt verbunden ist.

Dieses Produkt enthält eine Lichtquelle der Energieeffizienzklasse <E>.

Die LED - Lichtquelle ist nicht austauschbar.

Das Betriebsgerät ist nicht austauschbar.

**GBR:**

**Light source:**

The light source is not interchangeable because it is determined by the surrounding product design.

This product contains a light source of energy efficiency class <E>.

The LED - light source cannot be replaced.

The control gear cannot be replaced.

**BIH:**

**Izvor svjetla :**

Izvor svjetla nije zamjenjiv , jer je konstrukcijski pričvršćen na proizvod .

Ovaj proizvod sadržava izvor svjetlosti klase energetske učinkovitosti <E>.

LED – izvor svjetla nije moguće zamjeniti

Pogonski uređaj se ne može zamjeniti .

**BG:**

**Източник на светлина:**

Източникът на светлина не може да се подменя, тъй като поради конструкцията си е трайно фиксиран към заобикалящия го продукт.

Този продукт включва светлинен източник с клас на енергийна ефективност <E>.

LED източникът на светлина не може да се подменя.

Устройството за управление не може да се подменя.

**CZ:**

**Zdroj světla:**

Světelný zdroj není možné vyměnit, protože je díky své konstrukci pevně spojený s produktem.

Tento výrobek obsahuje světelný zdroj s třídou energetické účinnosti <E>.

Světelný zdroj není vyměnitelný.

Předradník není vyměnitelný.

**DK:**

**Lyskilde:**

Lyskilden kan ikke udskiftes, fordi den er fast forbundet med det omgivende produkt.

Det produkt indeholder en lyskilde i energieffektivitetsklasse < E >.

LED- lyskilden kan ikke udskiftes.

Driftsenheden kan ikke udskiftes.

**ET:**

**Valgusallikas:**

Valgusallikas ei ole välja vahetatav, sest ta on tootega ehituslikult kindlalt seotud.

Toode sisaldab energiatõhususe klassi <E> valgusallikat.

LED - valgusallikat ei saa asendada.

Juhtseadet ei saa asendada.

**FI:**

**Valonlähde:**

Valonlähde ei voi vaihtaa uuteen, sillä se on rakenteellisesti yhdistetty ympäröivään tuoteeseen.

Tämä tuote sisältää valonlähteen, jonka energiatehokkuusluokka on <E>.

LED-valonlähde ei voi vaihtaa uuteen.

Liitäntälaitetta ei voi vaihtaa uuteen.

**FR:**

**Source lumineuse:**

La source lumineuse n'est pas remplaçable car elle est, de par la construction du produit, liée de façon permanente à celui-ci.

Ce produit contient une source lumineuse de classe d'efficacité énergétique <E>.

La source lumineuse LED n'est pas remplaçable.

L'unité de contrôle n'est pas remplaçable.

**GB:**

**Φωτεινή πηγή:**

Η φωτεινή πηγή δεν μπορεί να αντικατασταθεί, επειδή είναι για κατασκευαστικούς λόγους σταθερά συνδεδεμένη με το προϊόν που την περιβάλλει.

Το προϊόν αυτό περιέχει φωτεινή πηγή της τάξης ενεργειακής απόδοσης <E>.

Η φωτεινή πηγή LED δεν αντικαθίσταται.

The control gear cannot be replaced.

**HU:**

**Fényforrás:**

A fényforrás nem cserélhető, mert félerőpése miatt szilárdan csatlakozik a termékhez

És a termék egy <E> energiahatékonysági osztályú fényforrást tartalmaz.

A fényforrás nem cserélhető

Az előtét nem cserélhető.

**Islandisch/IS:**

**Ljósgrjafi:**

Ljósgrjafinn er ekki útskiptanlegur vegna þess að hann er háður umliggjandi hönnun vörunnar.

Varan inniheldur ljósgrjafa í orkuflökkri <E>.

Ekki er hægt að skipta um LED-ljósgrjafann.

Ekki er hægt að skipta um stjómþúnaðinn.

**IT:**

**Sorgente luminosa:**

La sorgente luminosa non è intercambiabile perché è saldamente collegata al prodotto per via del suo design.

Questo prodotto contiene una sorgente luminosa di classe di efficienza energetica <E>.

La sorgente luminosa a LED non può essere sostituita.

La centralina non può essere sostituita

**ES:**

**Fuente de luz:**

La fuente de luz no es sustituible porque está fija en el producto desde la construcción.

Este producto contiene una fuente luminosa de la clase de eficiencia energética <E>.

Bombilla no reemplazable.

Juhtseadet ei saa asendada.

**LV:**

**Gaismas avots:**

Gaismas avotu nevar nomainīt, jo tas konstrukcijā ir cieši savienots ar izstrādājuma apkārtējo daļu.

Šis ražojums satur gaismas avotu, kura energoefektivitātes klase ir <E>.

LED apgaismes līdzekļi nevar nomainīt.

Vadības ierīci nevar nomainīt.

**LT:**

**Šviesos šaltinis:**

Šis šviesos šaltinis yra nekeičiamas, nes jis prijungtas prie gaminio pagal jo konstrukciją.

Šiame gaminyje yra šviesos šaltinis, kurio energijos vartojimo efektyvumo klasė <E>.

LED šviesos šaltinis yra nekeičiamas.

Valdymo įtaisas yra nekeičiamas.

**NL:**

**Lichtbron:**

De lichtbron kan niet worden vervangen, omdat deze vanwege de constructie vast met het product eromheen verbonden is.

Dit product bevat een lichtbron van energie-efficiëntieklasse <E>.

De LED-lichtbron kan niet worden vervangen.

Het apparaat kan niet worden vervangen

**Norwegisch/Norwegian / NO:**

**Lyskilde:**

Lyskilden kan ikke byttes fordi den sitter fast i produktet.

Dette produktet inneholder en lyskilde i energiklasse <E>.

LED-lyspæren kan ikke byttes.

Drifereheten kan ikke byttes.

**PL:**

**Źródło światła:**

Źródła światła nie można wymienić, ponieważ jest zintegrowane z produktem ze względu na swoją konstrukcję.

Ten produkt zawiera źródło światła o klasie efektywności energetycznej <E>.

LED - źródło światła nie może być wymienione.

Nie można wymienić przekładni sterującej.

**PT:**

**Fonte de Luz:**

A fonte de luz não é substituível porque devido às suas características construído a esta fixada de forma permanente ao produto circundante.

Este produto contém uma fonte de luz da classe de eficiência energética <E>.

Lâmpada não substituível

Equipamento de controlo não substituível.

**RO:**

**Sursa de lumina:**

Sursa de lumina nu este inlocuibila ea fiind parte constructi a a produsului

Acest produs contine o sursă de lumină cu clasa de eficiență energetică <E>

Sursa de lumina nu poate fi inlocuita

Driverul nu poate fi inlocuit

**RU:**

**Источник света:**

Источник света не является взаимозаменяемым, поскольку это определяется конструкцией смежного продукта.

Данный продукт содержит источник света класса энергоэффективности <E>.

Светодиодный источник света не подлежит замене.

Устройство управления не подлежит замене.

**SB:**

**Izvor svetlosti:**

Izvor svetlosti nije zamjenjiv, jer je zbog svog dizajna čvrsto povezan sa proizvodom koji ga opkrkuje.

Ovaj proizvod sadrži izvor svetlosti klase energetske efikasnosti <E>.

LED izvor svetlosti nije zamjenjiv.

Upravljački uređaj nije zamjenjiv.

**SK:**

**Zdroj svetla:**

Svetelný zdroj nie je možné vymeniť, pretože je vďaka svojej konštrukcii pevne spojený s produktom.

Tento výrobok obsahuje svetelný zdroj triedy energetickej účinnosti <E>.

Svetelný zdroj nie je vymeniteľný.

Predradník nie je vymeniteľný.

**SI:**

**Izvor svetlobe:**

Vir svetlobe ni zamenljiv, ker je določen z zasnovno izdelka v okolici.

Ta izdelek vsebuje svetlobni vir razreda energetske učinkovitosti <E>.

Svetlobni vir ni mogoče zamenjati.

Krmilnik ni mogoče zamenjati.

**SE:**

**Ljuskälla:**

Ljuskällan är inte utbyttbar, eftersom den på grund av konstruktionen är fast integrerad i den omgivande produkten.

Denna produkt innehåller en ljuskälla med energieffektivitetsklass<E>.

LED-ljuskällan kan inte bytas ut.

Driftdonet kan inte bytas ut.

**TR:**

**Işık kaynağı:**

Konstrüksiyon gereği çevreyelen ürünü ile sabit bir şekilde bağlı olduğu için ışık kaynağı değiştirilemez.

Bu ürün, <E> enerji sınıfından bir ışık kaynağına sahiptir.

LED ışık kaynağı değiştirilemez.

İşletme cihazı değiştirilemez.

**UK:**

**Джерело світла:**

Джерело світла не можна обміняти, оскільки воно міцно пов'язане з навколишнім виробом завдяки своїй конструкції.

Цей виріб містить джерело світла класу енергоефективності <E>.

– джерело світлодіодного світла не можна замінювати.

– пристрій керування не можна замінювати.