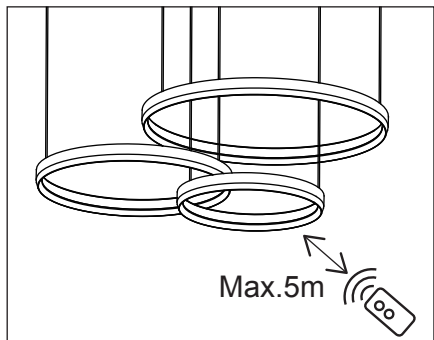
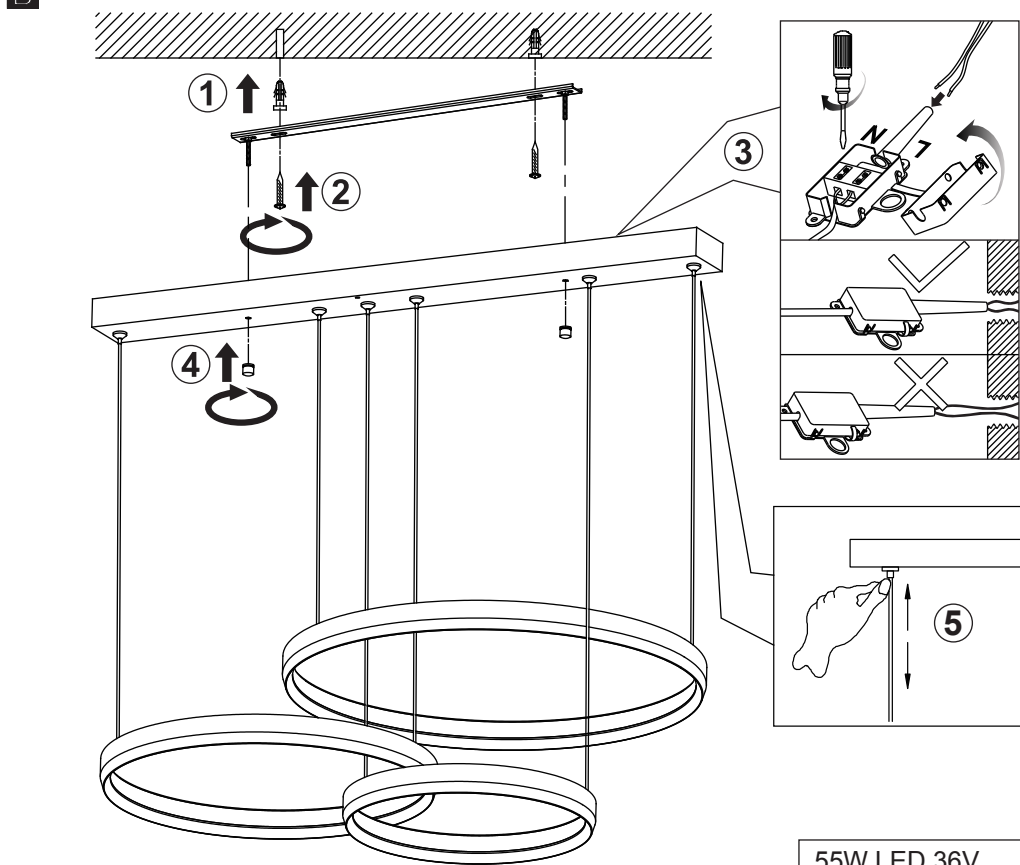


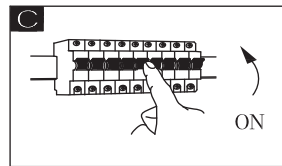
67193-55H

**GLOBO**  
LIGHTING  
www.globo-lighting.com



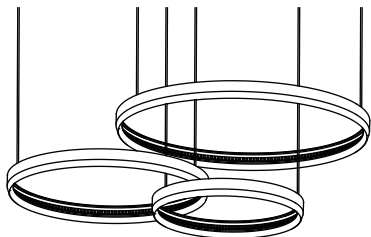
55W LED 36V  
220-240V~ 50/60Hz

- incl.
- dimmable
- 2700 K - 6000 K
- many light steps
- colour fixing
- 3 LIGHT STEPS 2700 K - 6000 K
- night light
- many steps
- memory function



GLOBO Handels GmbH  
Gewerbstrasse 3  
A-9184 Sankt Peter Austria

Lichtquelle / Light Source:



**DEU:**  
**Lichtquelle:**  
Die Lichtquelle ist nicht tauschbar, weil sie konstruktionsbedingt fest mit dem umgebenden Produkt verbunden ist. Dieses Produkt enthält eine Lichtquelle der Energieeffizienzklasse <F>.

- Das Betriebsgerät ist nicht austauschbar.
- Die LED - Lichtquelle ist nicht austauschbar.

**GBR:**  
**Light source:**  
The light source is not interchangeable because it is determined by the surrounding product design. This product contains a light source of energy efficiency class <F>.

- The control gear cannot be replaced.
- The LED - light source cannot be replaced.

**BIH:**  
**Izvor svjetla :**  
Izvor svjetla nije zamjenjiv, jer je konstrukcijski pričvršćen na proizvod. Ovaj proizvod sadržava izvor svjetlosti klase energetske učinkovitosti <F>.

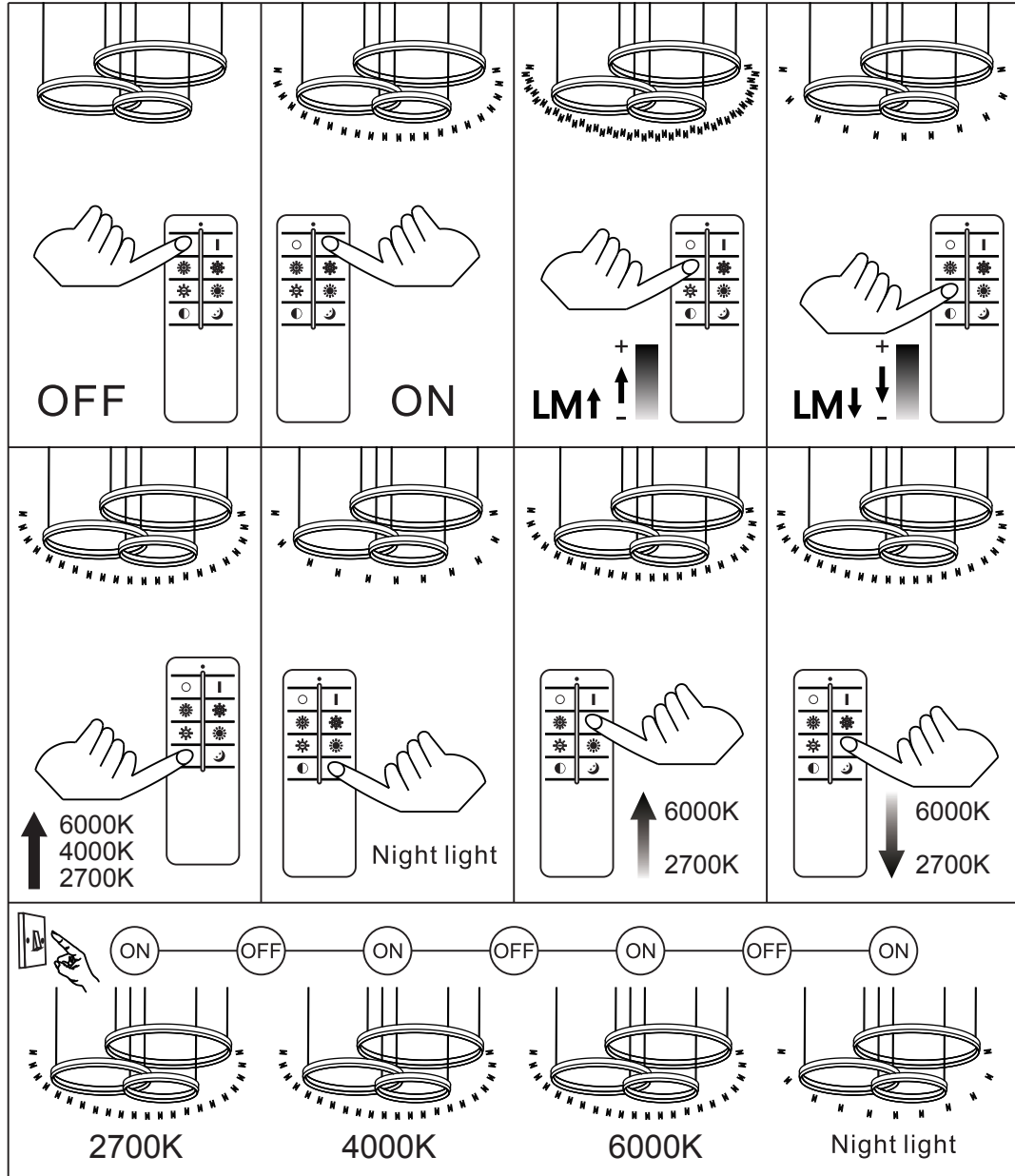
- Pogonski uređaj se ne može zamjeniti.
- LED – izvor svjetla nije moguće zamjeniti

**BG:**  
**Източник на светлина:**  
Източникът на светлина не може да се подменя, тъй като поради конструкцията си е трайно фиксиран към заобикалящия го продукт. Този продукт включва светлинен източник с клас на енергийна ефективност <F>.

- Устройството за управление не може да се подменя.
- LED източникът на светлина не може да се подменя.

**CZ:**  
**Zdroj světla:**  
Světelný zdroj není možné vyměnit, protože je díky své konstrukci pevně spojený s produktem. Tento výrobek obsahuje světelný zdroj s třídou energetické účinnosti <F>.

- Předřadník není vyměnitelný.
- Světelný zdroj není vyměnitelný.



**DK:**  
**Lyskilde:**  
Lyskilden kan ikke udskiftes, fordi den er fast forbundet med det omgivende produkt. Dette produkt indeholder en lyskilde i energieffektivitetsklasse <F>.

- Driftsenheden kan ikke udskiftes.
- LED- lyskilden kan ikke udskiftes.

**ET:**  
**Valgusallikas:**  
Valgusallikas ei ole välja vahetatav, sest ta on tootega ehituslikult kindlalt seotud. Toode sisaldab energiatõhususe klassi <F> valgusallikat.

- Juhtseadet ei saa asendada.
- LED - valgusallikat ei saa asendada.

**FI:**  
**Valonlähde:**  
Valonlähdettä ei voi vaihtaa uuteen, sillä se on rakenteellisesti yhdistetty ympäröivään tuotteeseen. Tämä tuote sisältää valonlähteen, jonka energiatehokkuusluokka on <F>.

- Liitäntälaitetta ei voi vaihtaa uuteen.
- LED-valonlähdettä ei voi vaihtaa uuteen.

**FR:**  
**Source lumineuse:**  
La source lumineuse n'est pas remplaçable car elle est, de par la construction du produit, liée de façon permanente à celui-ci. Ce produit contient une source lumineuse de classe d'efficacité énergétique <F>.

- L'unité de contrôle n'est pas remplaçable.
- La source lumineuse LED n'est pas remplaçable.

**GR:**  
**Φωτεινή πηγή:**  
Η φωτεινή πηγή δεν μπορεί να αντικατασταθεί, επειδή είναι για κατασκευαστικούς λόγους σταθερά συνδεδεμένη με το προϊόν που την περιβάλλει. Το προϊόν αυτό περιέχει φωτεινή πηγή της τάξης ενεργειακής απόδοσης <F>.

- Η λειτουργική συσκευή δεν αντικαθίσταται.
- Η φωτεινή πηγή LED δεν αντικαθίσταται.

**HU:**  
**Fényforrás:**  
A fényforrás nem cserélhető, mert felépítése miatt szilárdan csatlakozik a termékhez. Ez a termék egy <F> energiatékonysági osztályú fényforrást tartalmaz.

- Az előtét nem cserélhető.
- A fényforrás nem cserélhető

**IS:**

**Ljósgrjafi:**

Ljósgrjafinn er ekki útskiptanlegur vegna þess að hann er háður umliggjandi hönnun vörunnar. Varan inniheldur ljósgrjafa í orkuflokki <F>.



Ekki er hægt að skipta um stjórnbúnaðinn.



Ekki er hægt að skipta um LED-ljósgrjafann.

**IT:**

**Sorgente luminosa:**

La sorgente luminosa non è intercambiabile perché è saldamente collegata al prodotto per via del suo design. Questo prodotto contiene una sorgente luminosa di classe di efficienza energetica <F>.



La centralina non può essere sostituita.



La sorgente luminosa a LED non può essere sostituita.

**LV:**

**Gaismas avots:**

Gaismas avotu nevar nomainīt, jo tas konstrukcijā ir cieši savienots ar izstrādājuma apkārtējo daļu. Šis ražojums satur gaismas avotu, kura energoefektivitātes klase ir <F>.



Vadības ierīci nevar nomainīt.



LED apgaismes līdzekli nevar nomainīt.

**LT:**

**Šviesos šaltinis:**

Šis šviesos šaltinis yra nekeičiamas, nes jis prijungtas prie gaminio pagal jo konstrukciją.

Šiame gaminyje yra šviesos šaltinis, kurio energijos vartojimo efektyvumo klasė <F>.



Valdymo įtaisas yra nekeičiamas.



LED šviesos šaltinis yra nekeičiamas.

**NL:**

**Lichtbron:**

De lichtbron kan niet worden vervangen, omdat deze vanwege de constructie vast met het product eromheen verbonden is.

Dit product bevat een lichtbron van energie-efficiëntieklasse <F>.



Het apparaat kan niet worden vervangen.



De LED-lichtbron kan niet worden vervangen.

**NO:**

**Lyskilde:**

Lyskilden kan ikke byttes fordi den sitter fast i produktet.

Dette produktet inneholder en lyskilde i energiklasse <F>.



Driverenheten kan ikke byttes.



LED-lyspæren kan ikke byttes.

**SI:**

**Izvor svetlobe:**

Vir svetlobe ni zamenljiv, ker je določen z zasnovno izdelka v okolici.

Ta izdelek vsebuje svetlobni vir razreda energijske učinkovitosti <F>.



Krmilnik ni mogoče zamenjati.



Svetlobni vir ni mogoče zamenjati.

**ES:**

**Fuente de luz:**

La fuente de luz no es sustituible porque está fija en el producto desde la construcción.

Este producto contiene una fuente luminosa de la clase de eficiencia energética <F>.



Dispositivo de control no reemplazable.



Bombilla no reemplazable.

**SE:**

**Ljuskälla:**

Ljuskällan är inte utbytbar, eftersom den på grund av konstruktionen är fast integrerad i den omgivande produkten.

Denna produkt innehåller en ljuskälla med energieffektivitetsklass <F>.



Driftdonet kan inte bytas ut.



LED-ljuskällan kan inte bytas ut.

**TR:**

**Işık kaynağı:**

Konstrüksiyon gereği çevreleyen ürün ile sabit bir şekilde bağlı olduğu için ışık kaynağı değiştirilemez.

Bu ürün, <F> enerji sınıfından bir ışık kaynağına sahiptir.



İşletme cihazı değiştirilemez.



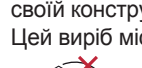
LED ışık kaynağı değiştirilemez.

**UK:**

**Джерело світла:**

Джерело світла не можна обміняти, оскільки воно міцно пов'язане з навколишнім виробом завдяки своїй конструкції.

Цей виріб містить джерело світла класу енергоефективності <F>.



— пристрій керування не можна замінювати.



— джерело світлодіодного світла не можна замінювати

**PL:**

**Źródło światła:**

Źródła światła nie można wymienić, ponieważ jest zintegrowane z produktem ze względu na swoją konstrukcję.

Ten produkt zawiera źródło światła o klasie efektywności energetycznej <F>.



Nie można wymienić przekładni sterującej.



LED - źródło światła nie może być wymienione.

**PT:**

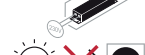
**Fonte de Luz:**

A fonte de luz não é substituível porque devido às suas características construtivas está fixada de forma permanente ao produto circundante.

Este produto contém uma fonte de luz da classe de eficiência energética <F>.



Equipamento de controlo não substituível.



Lâmpada não substituível.

**RO:**

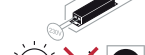
**Sursa de lumina:**

Sursa de lumina nu este inlocuibila ea fiind parte constructiva a produsului

Acest produs contine o sursa de lumina cu clasa de eficienta energetica <F>.



Driverul nu poate fi inlocuit



Sursa de lumina nu poate fi inlocuita

**RUS:**

**Источник света:**

Источник света не является взаимозаменяемым, поскольку это определяется конструкцией смежного продукта.

Данный продукт содержит источник света класса энергоэффективности <F>.



Устройство управления не подлежит замене.



Светодиодный источник света не подлежит замене.

**SRB:**

**Izvor svetlosti:**

Izvor svetlosti nije zamenljiv, jer je zbog svog dizajna čvrsto povezan sa proizvodom koji ga opkružuje.

Ovaj proizvod sadrži izvor svetlosti klase energetske efikasnosti <F>.



Upravljački uređaj nije zamenljiv.



LED izvor svetlosti nije zamenljiv.

**SK:**

**Zdroj svetla:**

Svetelný zdroj nie je možné vymeniť, pretože je vďaka svojej konštrukcii pevne spojený s produktom.

Tento výrobok obsahuje svetelný zdroj triedy energetickej účinnosti <F>.



Predradník nie je vymeniteľný.



Svetelný zdroj nie je vymeniteľný.